

Saepuru- ja tolmuimur

EST – eesti keeles – Kasutusjuhend



Tootja

Laguna Tools Inc
744 Refuge Way, Suite 200
Grand Prairie, Texas 75050
USA
Phone: +1 800-234-1976
Website: www.lagunatools.com

Edasimüüja

IGM nástroje a stroje s.r.o.
Ke Kopanině 560, 252 67, Tuchoměřice
Czech Republic, EU
Phone: +420 220 950 910
E-mail: sales@igmttools.com
Website: www.igmttools.com



2022-02-15

151-BFlux1 LAGUNA Dust Collector Manual ET v1.9 A4ob

EÜ VASTAVUSDEKLARATSIOON

Vastavalt järgmistele EÜ direktiividele
Masinadirektiiv 2006/42/EÜ



Allakirjutanu **Stephen Stoppenbrink**, kes esindab tootjat **Laguna Tools Inc. 744 Refuge Way, Suite 200, Grand Prairie, Texas 75050 USA**, kinnitab, et allpool kirjeldatud seade:

TOLMUKOGUR, MUDEL:

AFLUX12 (230 V/50 Hz)

BFLUX1 (230 V/50 Hz)

CFLUX3 (415 V/50 Hz)

PFLUX3 (415 V/50 Hz)

vastab üldtunnustatud õige toimimise põhimõtete ja kasutusjuhendis sisalduvate soovitusetega kooskõlas oleval kasutamisel masinadirektiivis sisalduvatele olulistele tervisekaitse- ja ohutusnõuetele.

EÜs paiknev isik, kes koostab tehnilist dokumentatsiooni:

Nimi: IGM nástroje a stroje s.r.o.

Aadress: Ke Kopanině 560, 252 67 Tuchoměřice, Tšehhi Vabariik

Tel: +420 220 950 910

E-post: sales@igmttools.com

TCF (nr SF-2018001-AI/SF-2018002-AI) on arhiveeritud äriühingus CEPROM S.A., mille juriidiline aadress on Str. Fantanele, nr FN (Platforma Industrială), 440240 Satu Mare, Rumeenia

Selle seadme kõige spetsiifilisemate riskide korral on ohutus ja oluliste nõuete täitmine tagatud järgmistest standarditest lähtumisega.

- EN ISO 12100:2010 Masinate ohutus. Projekteerimise, riskide hindamise ja riskide vähendamise üldised põhimõtted (ISO 12100:2010)
- EN 60204-1: 2006 + A1:2009 + AC:2010 / Masinate ohutus. Masinate elektriseadmed. Osa 1: Üldnõuded. Tööstuslikud elektriseadmed.



Kuupäev: 19. november 2021

Volitatud isiku allkiri

Amet: peadirektor

Koht: Laguna Tools Inc.
744 Refuge Way, Suite 200, Grand Prairie,
Texas 75050, USA

EST – eesti keeles

Kasutusjuhend

Lugupeetud klient,

täname teid ostu eest ja tervitame teid IGMi seadmete **Laguna Tools** omanike hulgas! Mõistame, et tänapäeval on turul väga palju puidutöötlemisseadmeid pakkuvaid firmasid, ning meil on hea meel, et otsustasite osta just IGMi seadme sarjast Laguna Tools.

Iga seade Laguna Tools on hoolikalt kavandatud kliendi vajadusi arvesse võttes. Tänu omandatud praktilistele kogemustele jätkub pidevalt uuenduslike ja professionaalsete seadmete Laguna Tools kavandamine. Need seadmed on andnud inspiratsiooni kunstiteoste loomiseks ja nendega on rõõm töötada.

Sisukord

1. Vastavusdeklaratsioon

1.1 Garantii

2. Toote spetsifikatsioon

3. Üldine tööohutus

3.1 Olulised ohutusjuhised

3.2 Üldised ohutusreeglid

3.3 Lisaohutusmeetmed

3.4 Toide

3.5 Mootori omadused

3.6 Maandamine

3.7 Pikendusjuhtmed

4. Seadme kokkupanemine

4.1 Montaaž

5. Seadme hooldamine

6. Tõrgete kõrvaldamine

1. Vastavusdeklaratsioon

Kinnitame, et see toode on kooskõlas direktiivi ja standardiga, mida on nimetatud selle kasutusjuhendi 2. leheküljel.

1.1 Garantii

Firma IGM nástroje a stroje s.r.o. püüab alati tarnida kvaliteetseid ja tõhusaid tooteid.

Garantii kasutamine toimub vastavalt firma IGM nástroje a stroje s.r.o. kehtivatele üld- ja garantiitingimustele.

2. Toote spetsifikatsioon

Mootor	750 W (1 hj)
Toide	230 V / 50 Hz / 1 faas
Soovitatav kaitse	16 A, lülituskarakteristik C (16/1/C)
Õhuvool (mõõdetuna traditsioonilise meetodiga)	884 m ³ /tunnis
Õhuvool (mõõdetuna realistliku meetodiga)	748 m ³ /tunnis
Ventilaatori läbimõõt	230 mm
Äratõmbeotsaku läbimõõt	100 mm
Lüliti	Otsetoimeline mootorilüliti
Müratase	76 dB(A)
Transpordimõõtmed (l x p x k)	830 x 510 x 630 mm
Mass	32 kg
Transpordimass	35 kg
Filter	Filtreeritav pind: 1,6 m ²
Filtripadrin	läbimõõt 360 mm x kõrgus 300 mm
Filtreerimistõhusus	1 mikron, 99,7%

3. Üldine tööohutus

3.1 Olulised ohutusjuhised

Enne seadme kasutamist lugege hoolikalt läbi kõik seda puudutavad juhised ja hoiatused. Allpool esitatud juhiste eiramine võib tuua kaasa elektrilöögi, tulekahju, raskeid kehavigastusi või vara kahjustumise.

Puiduga töötamine võib ohutusjuhiste ja õigete tööprotseduuride eiramisel ohtlik olla. Nagu kõigi seadmete korral, esinevad ka selle seadme kasutamisel teatud ohud. Nendega arvestamine ja ettevaatlikkus vähendavad oluliselt seadmega töötamisel kehavigastuse tekkimise ohtu. Tavapäraste ohutusmeetmete eiramine või ignoreerimine võib aga tuua kasutajale kaasa kehavigastusi. Kaitsevarustus, näiteks kaitsekatted, söötuurid, pitskruvid, survekammid, kaitseprillid, tolumumaskid ja kuulmiskaitsevahendid, vähendavad kehavigastuse tekkimise tõenäosust. Ent ka parimad ohutusmeetmed ei kaitse valede otsuste, hooletuse või tähelepanematuse korral. Kasutage töökojas alati tervet mõistust ja olge ettevaatlik. Kui mõni töövõte tundub teile ohtlik, siis ärge seda kasutage. Leidke selleks teine, ohutum viis.

Pidage meeles! Te vastutate enda ohutuse eest ise.

See seade on kavandatud kasutamiseks ainult teatud otstarbel. Soovitame tungivalt seadet mitte kohandada ega kasutada muul kui ettenähtud otstarbel. Kui teil on konkreetse kasutusviisi kohta mis tahes küsimusi, ärge kasutage seadet enne tootja poole pöördumist, et teha kindlaks, kas see kasutusviis on võimalik või kas see on üldse konkreetse töödeldava detaili korral lubatud.

Kui teil on toote kasutamise kohta mis tahes küsimusi, ärge toodet enne tootjalt vastuse saamist kasutage.

Pidage seadme kasutamisel kinni põhilistest ettevaatusabinõudest, sealhulgas järgmistest.

ENNE SEADME KASUTAMIST LUGEGE KÕIK JUHISED LÄBI

Tulekahju, elektrilöögi ja kehavigastuste ohu vähendamiseks pidage silmas järgmist.

- Ärge jätkke toiteallikaga ühendatud seadet järelevalveta. Kui te seadet ei kasuta, eemaldage see pistikupesast.
- Ärge kasutage seadet väljas ega märjal pinnal.
- Ärge laske seadmega mängida. Seadme kasutamisel laste läheduses tuleb olla eriti ettevaatlik.
- Kasutage seadet ainult nii, nagu seda on kirjeldatud selles kasutusjuhendis. Kasutage ainult tootja poolt soovitatud tarvikuid.
- Ärge kasutage kahjustunud juhtme või pistikuga seadet. Kui seade ei tööta nii nagu vaja, on maha kukkunud, kahjustunud, õue jäänud või vette kukkunud, viige see teeninduskeskusesse.
- Ärge tõmmake ega kandke seadet toitejuhtmest hoides. Ärge kasutage toitejuhet käepidemena. Ärge sulgege luuke nii, et toitejuhe jääb nende vahele, ega laske sellel kulgeda üle teravate servade või nurkade. Ärge asetage seadet toitejuhtme peale. Hoidke toitejuhet eemal kuumadest pindadest.
- Ärge tõmmake pistikut pistikupesast välja juhtmest hoides. Pistiku eemaldamisel hoidke kinni pistikust endast, mitte aga juhtmest.
- Ärge käsitsege pistikut ega seadet märgade kätega.
- Ärge asetage seadme avadesse mingeid esemeid. Ärge kasutage seadet, kui mõni selle ava on ummistunud. Kaitske seadet tolmu, mustuse, juuste ja kõige muu eest, mis võib õhuvoolu takistada.
- Hoidke juukseid, lahtisi rõivaid, sõrmi ja kõiki teisi kehaosi avadest ja liikuvaatest osadest eemal.
- Enne seadme elektrivõrgust lahti ühendamist lülitage välja kõik juhtseadeldised.
- Enne seadme puhastamist veenduge, et see seisab stabiilsel pinnal.
- Ärge kasutage seadet kohtades, kus võib esineda või esineb tuleohtlike materjale või vedelikke, näiteks bensiini.
- Ühendage seadet ainult korralikult maandatud pistikupesassa. Vt maandusjuhiseid.

HOIDKE NEED JUHISED ALLES

- Lugege läbi seadmel olevad ja selles juhendis esitatud hoiatused. Mis tahes hoiatuse eiramine võib tuua kaasa raske kehavigastuse.
 - Vahetage loetamatuks muutunud või lahti tulnud hoiatussildid välja.
 - Imur on mõeldud professionaalseks kasutamiseks piisava väljaõppe ja kogemustega kasutaja poolt. Kui te ei tunne imuri kasutamist, siis ärge kasutage seda enne, kui olete läbinud korraliku väljaõppe või saanud piisavalt teadmisi.
 - Ärge kasutage imurit kunagi muul kui ettenähtud otstarbel. Kui imurit on kasutatud muul kui ettenähtud otstarbel, tühistavad ettevõtted IGM nástroje ja stroje s.r.o. a Laguna Tools Inc. kõik garantiid ega vastuta mis tahes kehavigastuste eest, mis võivad sellise kasutamise käigus tekkida.
 - Kasutage seadmega töötamisel alati sobivaid kaitseprille või näokaitset.
 - Enne seadme kasutamist võtke ära lips, sõrmused, käekell ja ehted ning kääri- ja käisid üle küünarnuki. Veenduge, et teie rõivad ei lotenda. Pikad juuksed köitke kokku. Soovitame kanda libisemisvastaseid jalatseid või võtta töökohal libisemisvastaseid meetmeid. Ärge kandke töö ajal kindaid.
 - Pikema kasutamise korral kasutage kõrvatroppe või kuulmiskaitset.
 - Selliste tööde, nagu näiteks lihvimine, saagimine, puurimine jt, käigus vabanev tolm sisaldab kemikaale, mis põhjustavad vähki ja sünnidefekte ning kahjustavad reproduktiivsüsteemi.
Mõned näited kemikaalide kohta:
 - plii seda sisaldavatest värvidest;
 - kristalliline ränioksiid tellistest, tsemendist või teistest ehitustoodetest;
 - arseen ja kroom keemiliselt töödeldud puidust.
- Risk, mille te võtate, sõltub töö kestusest. Kui soovite piirata kokkupuudet nende kemikaalidega, töötage hea ventilatsiooniga ruumis ja kasutage heaks kiidetud kaitsevarustust, näiteks näomaske, mis on mõeldud spetsiaalselt kaitseks mikroskoopiliste osakeste eest.
- Ärge kasutage seda seadet, kui te olete väsinud või uimastite, alkoholi või ravimite mõju all.
 - Enne seadme toitevõrguga ühendamist veenduge, et lüliti on väljalülitatud asendis („OFF“).
 - Veenduge, et seade on korrektselt maandatud.
 - Enne seadme kohandamist või hooldamist veenduge, et see ei ole ühendatud toiteallikaga.
 - Harjuge iga kord enne seadme kasutamist kontrollima, et selle pinnalt on eemaldatud kogu varustus, näiteks seadistamisvõtmed, samuti jäätmed, kasutatud puit ja puhastuslapid.
 - Ärge eemaldage töö ajal kaitsevahendeid. Kui te eemaldate kaitsevahendid nende hooldamiseks, olge äärmiselt ettevaatlik ja paigaldage need pärast hooldamist kohe seadmele tagasi.
 - Enne kasutamist veenduge, et imur seisab tasasel pinnal ja selle rattad on fikseeritud.
 - Kontrollige, et seadme osad ei ole kahjustunud. Enne seadme edasist kasutamist veenduge, et kahjustunud kaitsevahendid toimivad õigesti ja ilma igasuguste piiranguteta. Kontrollige liikuvate osade õiget asendit ja kinnitust ning seadme kinnitustetailidel selliste kahjustuste puudumist, mis võiksid mõjutada seadme õiget toimimist. Kahjustatud kaitsevahendid tuleb enne seadme kasutamist korralikult parandada või välja vahetada.
 - Tagage masina ümber piisava ruumi olemasolu ja tööala mittepimestav valgustus.
 - Hoidke põrandat seadme ümber puhtana ning vabana õli- ja rasvajääkidest.
 - Hoidke külastajaid tööalast ohutus kauguses.
- Hoidke lastele kättesaamatus kohas.
- Tagage töökoja ohutus lastele lukkude või kesklülite abil või käivitusvõtmete säilitamisega lastele kättesaamatus kohas.
 - Pühendage kogu tähelepanu tööle. Tähelepanematus, vestlemine või „naljategemine“ töö ajal võib tuua kaasa raskeid kehavigastusi.

- Seiske töötamisel kindlalt, et mitte kukkuda ega toetuda vastu imurit. Töötades ärge kiirustage ega kasutage millegi tegemisel liigset jõudu.
- Töötamisel kasutage sobivaid tööriistu ja seadme sobivat kiirust. Ärge kasutage tööriistu ega tarvikuid selliste tööde tegemiseks, mille jaoks need ei ole mõeldud. Õige tööriist teeb töö ära paremini ja ohutumalt.
- Kasutage ainult soovitatud tarvikuid. Valede tarvikute kasutamine võib olla ohtlik.
- Olge seadmete hooldamisel ettevaatlik. Pidage kinni tarvikute määrimise ja hooldamise juhistest.
- Enne puhastamist lülitage seade välja. Laastude ja jäätmete eemaldamiseks kasutage harja või suruõhku, mitte aga paljaid käsi.
- Ärge seiske seadme peal. Seadme ümberminemine võib tuua kaasa raskeid kehavigastusi.
- Mitte kunagi ärge laske masinal töötada järelevalveta. Seadme väljalülitamisel ärge lahkuge selle juurest kohe, vaid oodake kuni seadme täieliku peatumiseni.

3.2 Üldised ohutusreeglid

HOIATUS! NENDE REEGLITE EIRAMINE VÕIB TUUA KAASA RASKEID KEHAVIGASTUSI.

KONTROLLIGE, ET SEADME OSAD EI OLE KAHJUSTUNUD. Enne seadme kasutamise jätkamist parandage see korralikult või vahetage kõik kahjustunud osad välja.

LUGEGE ENDA OHUTUSE HUVIDES KASUTUSJUHEND ENNE SEADME KASUTAMIST LÄBI. Tutvuge seadme kasutamisega ning sellest tulenevate võimalike piirangute ja ohtudega.

HOIDKE TÖÖPINDA PUHTANA. Korratu töökoda ja segadus seadme läheduses võivad põhjustada õnnetuse.

ÄRGE KASUTAGE OHTLIKUS KESKKONNAS. Ärge kasutage imurit niiskes ega märjas keskkonnas, samuti ärge hoidke seda vihma käes. Töökoht peab olema korralikult valgustatud.

HOIDKE LAPSI JA TÖÖALA KÜLASTAJAID SEADMEST EEMAL. Hoidke kõiki lapsi ja kogemusteta töötajaid tööalast ohutus kauguses.

ENNE SEADME HOOLDAMIST ÜHENDAGE SEE TOITEALLIKA KÜLJEST LAHTI.

KONTROLLIGE, ET SEADME OSAD EI OLE KAHJUSTUNUD. Enne seadme kasutamise jätkamist parandage see korralikult või vahetage kõik kahjustunud osad välja.

NENDE REEGLITE EIRAMINE VÕIB TUUA KAASA RASKEID KEHAVIGASTUSI.

3.3 Lisaohutusmeetmed

MUUD IMURIT PUUDUTAVAD OHUTUSMEETMED

Seadme kasutamine. See imur on mõeldud ainult puidutöötlemisseadmete saepuru ja laastude kogumiseks. Ärge kasutage imurit metallide, mulla, kivide, kipskartongi, asbesti, pliivärvide, ränidioksiidi, vedelike, aerosoolide ega muude tuleohtlike, süttivate või ohtlike materjalide imemiseks.

Ohtlik tolm. Seadmete kasutamisel tekkiv tolm võib põhjustada vähki, sünnidefekte või pikaajalisi hingamisteede kahjustusi. Olge teadlik iga materjaliga seotud tolmu ohtlikusest. Kandke alati kahju tekkimise ohu vähendamiseks sobivat respiraatorit.

Tolmuallergia. Osade puiduliikide tolm võib kutsuda inimestel ja loomadel esile allergilise reaktsiooni. Kui teil võib tekkida allergia, siis veenduge, et teate, millise puiduliigi tolmuga te kokku puutute.

Kasutage respiraatorit. Peen tolm, mida filter kinni ei püüa, puhutakse seadme töötamisel tagasi töökotta. Kasutage seadme töö ajal ja lühikest aega pärast seda alati sobivat respiraatorit, et vähendada hingamisteede pöördumatu kahjustumise ohtu.

Jäätmekottide ja -nõude tühjendamine. Tolmu eemaldamisel kogumisnõust kandke respiraatorit ja kaitseprille. Valage tolm süüteallikatest kaugel sobivatesse konteineritesse.

Toiteallika küljest lahti ühendamine. Kui te jätate seadme järelevalveta, samuti enne mis tahes teenindamist, puhastamist, hooldamist või seadistamist lülitage seadme lüliti välja, ühendage seade toiteallika küljest lahti ja laske mootoril täielikult peatuda.

Tolmuosakesed ja süüteallikad. Ärge kasutage imurit suure plahvatusohuga piirkondades. Suure plahvatusohuga piirkonnad on muuhulgas ka kontroll-lampide, lahtise leegi ja muude süüteallikate läheduses.

Tuleohutusmeetmed. Kasutage imurit ainult kohtades, kus on tagatud tuleohutus või mille läheduses on tulekustutusvahendid, näiteks tulekustuti.

Ventilaatoriga seotud ohud. Seadme töö ajal ärge mingil juhul viige käsi ega tööriistu äratõmbeava lähedusse. Tugev tõmme võib kergesti põhjustada juhusliku kokkupuute ventilaatoriga, mis võib tuua kaasa raskeid kehavigastusi või seadme kahjustumise. Hoidke väikeseid loomi ja lapsi alati tolmukogumisavast kaugemal.

Sädemete tekkimise vältimine. Ärge laske terasest detailidel ega kividel ventilaatoriga kokku puutuda – nii võivad tekkida sädemed. Sädemed võivad tolmus enne tulekahju tekkimist kaua hõõguda. Kui lähete puidu töötlemisel tahtmatult vastu selles olevaid metallist lisandeid (naelu, klambreid jne), lülitage imur kohe välja, ühendage see toiteallika küljest lahti ja oodake, kuni ventilaator peatub. Seejärel tühjendage kogumisnõu sobivasse õhukindlasse metallkonteinerisse.

Kasutuskoht. Peene tolmuga kokkupuutumise ohu vähendamiseks paigaldage imur püsivald töökohast eemale või teise ruumi, kus on olemas suitsudetektor. Ärge kasutage tolmukogurit niisketes ega märgades kohtades. Vesi ja niiskus võivad põhjustada elektrilöögi saamise või lühendada seadme kasutusiga.

Staatiline elekter. Kui puudulaastud läbivad plastist tolmuvoolikut, tekib staatiline elekter. Kuigi staatilise elektri põhjustatud sädemed on haruldased, võivad need tekitada plahvatuse või tulekahju. Selle ohu vähendamiseks veenduge, et kõik tolmuvoolikud on maandustraadiga nõuetekohaselt maandatud.

Regulaarne puhastamine. Kontrollige regulaarselt kogumiskotte ja -nõusid ning tühjendage neid, et vältida peene tolmu kogunemist, mis võib suurendada tuleohtu. Koristage regulaarselt tööala, kus seadet kasutatakse – tolmu kogunemine laevalgustitele, küttekehadele, elektrikilpidele ja teistele soojusallikatele suurendab tuleohtu.

HOIATUS! ENNETUSMEETME VÕTMATA JÄTMINE VÕIB TUUA KAASA VÄIKSEMAID KEHAVIGASTUSI VÕI SEADME KAHJUSTUMISE.

HOIATUS! ENNETUSMEETME VÕTMATA JÄTMINE VÕIB TUUA KAASA RASKEID KEHAVIGASTUSI VÕI KOGUNI SURMA.

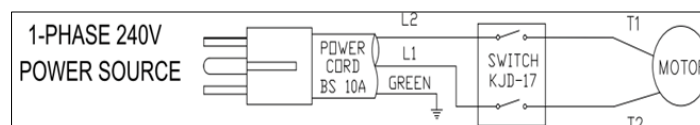
HOIDKE NEED JUHISED ALLES.
Vaadake neid vajadusel ja kasutage teiste väljaõpetamisel.

3.4 Toide

ELEKTRIVÕRGUGA ÜHENDAMINE

Seadme Laguna BFlux jaoks tuleks kasutada eraldi elektriahet. Ahel peab olema kaitstud C-karakteristikuga 16 A kaitsmega (16/1/C). Kasutage ühendamiseks ainult kolmesoonelist maandusega pikendusjuhet, millel on seadme pistikule sobiv pistikupes.

Enne seadme elektrivõrguga ühendamist veenduge, et lüliti on väljalülitatud asendis. Ärge hoidke seadet vihma käes ega kasutage seda niisketes kohtades.



3.5 Mootori omadused

Seade on mõeldud kasutamiseks 230 V ja 50 Hz vahelduvpingega elektrivõrgust. Enne seadme elektrivõrguga ühendamist veenduge, et lüliti on väljalülitatud asendis.

3.6 Seadme maandamine

See seade peab olema kasutamisel maandatud, et kaitsta kasutajat elektrilöögi eest.

Toitejuhe

See seade peab olema püsivalt maandatud. Rikke korral on maandus elektrivoolu jaoks väikseima takistusega tee ning see vähendab elektrilöögi ohtu. Seadme toitejuhtmel on kaitsesoon ja maandusklemmiga pistik (joonis 2). Pistik tuleb ühendada sobivasse pistikupesasse, mis on vastavalt kohalikele eeskirjadele ja õigusaktidele maandatud.

Kui pistik ei sobi pistikupesasse, ärge seda muutke. Võtke ühendust kvalifitseeritud elektrikuga, kes paigaldab sobiva pistikupesaga. Maandusjuhtme vale ühendamine võib tuua kaasa elektrilöögi ohtu. Kui on tarvis parandada juhet või pistikut, võtke ühendust kvalifitseeritud elektrikuga.

Kui te ei ole õiges ühendamises kindel, võtke ühendust kvalifitseeritud elektrikuga.

Pikendusjuhtme kasutamisel peab see olema kolmesooneline ja nõuetekohase maandusega. Kahjustunud või kulunud juhe parandage või vahetage kohe välja.



EuroPlug - CEE 7/7

3.7 Pikendusjuhtmed

KASUTAGE ÕIGET PIKENDUSJUHTMET. Veenduge, et pikendusjuhe on korras ja kahjustusteta. Vale pikendusjuhtme kasutamine võib tuua kaasa elektrilöögi.

4. Seadme kokkupanemine

4.1 Montaaž

Vajalikud tööriistad

10 ja 12 mm võti (kuuluvad seadme komplekti)



VIGASTUSE TEKKIMISE OHT. LÜLITAGE IMUR VÄLJA.

ÜHENDAGE SEADE TOITEALLIKA KÜLJEST LAHTI ning oodake kaks ja pool minutit, kuni seade jääb täielikult seisma.

Nüüd võite seadet kohandada, hooldada või puhastada. Enda ohutuse tagamiseks ühendage seade toiteallikaga alles pärast selle täielikku kokkupanemist. Veenduge ka, et olete läbi lugenud kogu juhendi ja sellest aru saanud.

EELDATAV KOKKUPANEMISAEG 1–2 tundi

RATTAD

1. Leidke kilekotike, milles on seibid, poldid ja neli rattast.



4 pcs casters – 4 ratast
 16 pcs bolts – 16 polti
 16 pcs washers – 16 seibi

2. Asetage seadme alus nii, et rattapoltide avad on suunatud üles. Asetage rattad aluse peale.



3. Kinnitage ratas nelja poldi ja seibiga aluse külge. Korrake sama kolme ülejäänud rattaga.



TOED

1. Pöörake alus ümber ja asetage ratastele. Pange alus nii, et kaks poldiava oleksid paremal küljel. Vt joonist.



2. Leidke toed, mis on siseküljel tähistatud tähtedega L ja R.

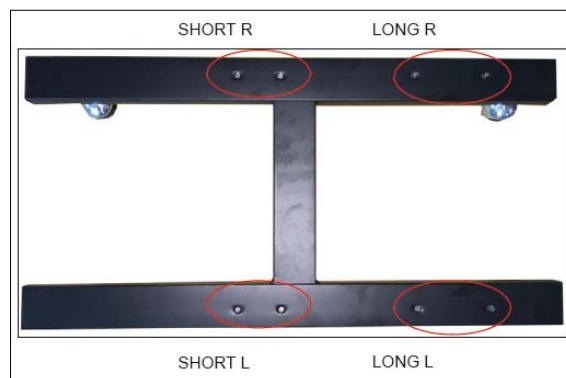


Esikülg



Tagakülg

3. Allpool oleval joonisel on kujutatud, kuhu toed paigaldada.

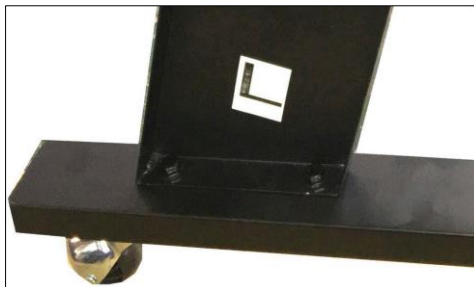


- SHORT R – Lühike parempoolne tugi
- LONG R – Pikk parempoolne tugi
- SHORT L – Lühike vasakpoolne tugi
- LONG L – Pikk vasakpoolne tugi

4. Pange valmis pikk vasakpoolne tugi L, nii et täht on suunatud sissepoole. Allpool olev foto on tehtud teiselt poolt, et näidata L-tähte siseküljel.



5. Asetage pikk vasakpoolne tugi L kohakuti aluses olevate poldiavadega. Kinnitage kuuskantpoltide (8 mm x 19 mm) ja seibidega (8 mm). Keerake poldid korralikult kinni.



6. Pange pika vasakpoolse toe L alla valmis lühike vasakpoolne tugi L.



7. Viige lühikese toe küljel olevad kaks ava kohakuti pika toe küljel oleva kahe avaga. Ühendage kuuskantpoltide (8 mm x 19 mm) ja seibidega (8 mm). Keerake poldid korralikult kinni.

8. Asetage lühike vasakpoolne tugi L kohakuti aluses olevate poldiavadega. Ühendage kuuskantpoltide (8 mm x 19 mm) ja seibidega (8 mm). Keerake poldid korralikult kinni.



9. Tehke sama teisel pool tugedega R.

10. Allpool oleval joonisel on kujutatud tugede õiget kokkupanemist.



11. Pange valmis keskmine tugi, mille paigutate pikkade tugede L ja R vahele. Märkus. Veenduge, et paigaldate keskmise toe tähistusega väljapoole.



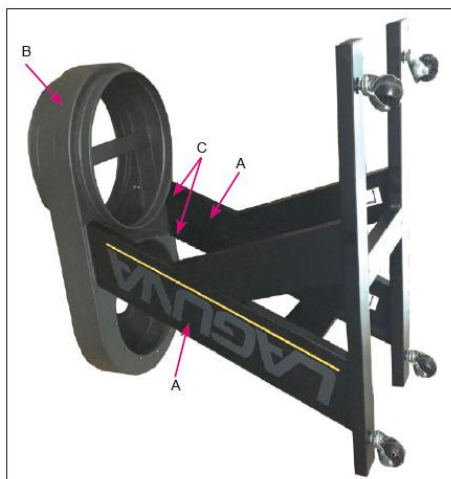
12. Seadke keskmine tugi kohakuti nelja pikkades tugedes oleva avaga.

13. Kinnitage kuuskantpoltide (8 mm x 19 mm) ja seibidega (8 mm). Keerake poldid korralikult kinni.



KESKMISE OSA JA MOOTORI PAIGALDAMINE RAAMILE

1. Asetage keskmine osa koos mootoriga külje peale.
2. Seadke neli ava C jalgadel A kohakuti nelja avaga keskmises osas B.
3. Ühendage kuuskantpoltide (8 mm x 19 mm) ja seibidega (8 mm).
4. Korrake sama ülejäänud kolme ava juures.
5. Tõstke sõlm ettevaatlikult püsti ja asetage ratastele.



Märkus. Sellel joonisel puudub mootor.

ÜHENDUSOTSAK

1. Asetage nelja avaga (X) ühendusotsak keskmisele osale.
2. Kinnitage nelja 1,3 cm kruviga.

VIGASTUSE TEKKIMISE OHT.

ÜHENDAGE SEADE TOITEALLIKA KÜLJEST LAHTI ning oodake kaks ja pool minutit, kuni seade jääb täielikult seisma. Nüüd võite seadet kohandada, hooldada või puhastada. Äratõmbevoolik ei kuulu imuri komplekti. Ühendage seadmega oma 10 cm läbimõõduga voolik ja kinnitage see klambriga. Vooliku teine ots kinnitage seadme külge, millest te soovite tolmu ära tõmmata, ning kinnitage samuti klambriga.

TÄHELEPANU! Ärge käivitage seadet, millele ei ole voolikut paigaldatud.



FILTRIPADRUNI ÜHENDAMINE

1. Paigaldage filtripadrun imuri keskmisele osale.
2. Pange valmis kinnitusriba. Muutke kinnitusriba pikkust aasa sisse- või väljakeeramisega.
3. Pange kinnitusriba ümber filtripadruni alumisele osale.
4. Kinnitage riba aas teisel pool oleva konksu külge ja fikseerige.



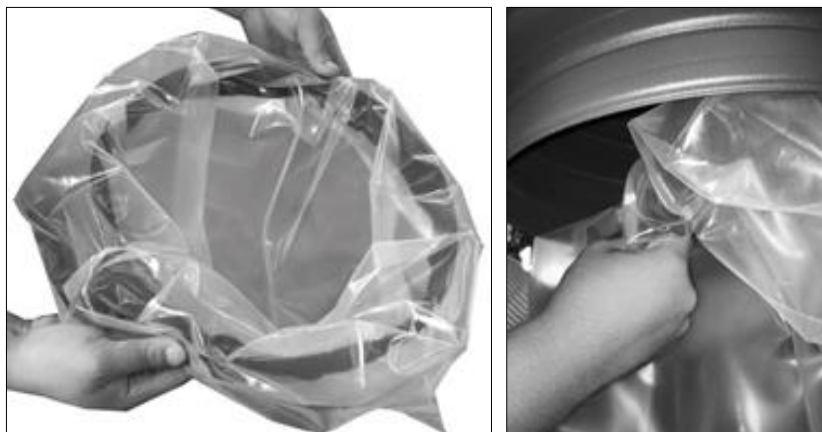


JÄÄTMEKOTI PAIGALDAMINE

ÜHENDAGE SEADE TOITEALLIKA KÜLJEST LAHTI!

KINNITUSRÕNGAS

1. Asetage kinnitusrõngas läbipaistvasse jäätmekotti. Keerake jäätmekoti serv umbes 15 cm ulatuses üle rõnga.
2. Asetage jäätmekott koos rõngaga altpoolt äratõmbeotsaku avasse. Paigaldamise lihtsustamiseks on vaja rõngast painutada.
3. Tõmmake kergelt kotti ja veenduge, et see püsib rõnga ümber ega tule töö ajal ära.



METALLKLAMBRI KASUTAMINE

Jäätmekoti võite kinnitada ka väljastpoolt metallklambriga.

1. Asetage metallklamber ümber kilekoti ülemise osa. Keerake koti serv umbes 10–15 cm ulatuses ümber klambri.
2. Paigaldage klamber koos kotiga imuri keskmisele osale. Tõmmake klamber korralikult kinni.



5. Seadme hooldamine

FILTRI PUHASTAMINE

Tsüklonimuri õige toimimise tagamiseks peab olema tagatud piisav õhuvool läbi filtri. Filtrit tuleb regulaarselt suruõhu(püstoli)ga läbi puhuda, et eemaldada sellest voltidesse kinni jäänud osakesed.

Kui te kasutate imurit maksimaalsel võimsusel, soovitame seda suruõhuga puhastada regulaarselt, et säilitada maksimaalne filtreerimistõhusus ja filtri pikk kasutusaeg.

Filtri puhastamine vändaga

Puhastusvânt eemaldab tolmuosakesed filtrist jäätmekotti.

Seadme hea seisundi säilitamiseks soovime seda pärast iga kasutuskorda vändaga puhastada.

Piisab sellest, kui vânta 4–5 korda edasi-tagasi keerata.

Suruõhu kasutamine

Ühendage seade toiteallika küljest lahti!

Kui te kasutate imurit sageli, soovime seda suruõhuga regulaarselt puhastada, et säilitada maksimaalne filtreerimistõhusus ja filtri pikk kasutusaeg.

TAVAPÄRANE KONTROLLIMINE

Mis tahes seadme või tööriista regulaarne kontrollimine on töökoja optimaalse toimimise eeltingimus. See hõlmab kõigi detailide kontrollimist, filtri puhtuse tagamist ning mustuse eemaldamist kõigilt pindadelt ja liikuvatelt osadelt.

6. Tõrgete kõrvaldamine

Seade ei käivitu või lülitub kaitse välja.

Võimalik põhjus	Võimalik lahendus
<ol style="list-style-type: none">1. Toide on välja lülitatud või vale.2. Kaitse on läbi põlenud või välja lülitatud.3. Mootor on valesti ühendatud.4. Kilbil olev pealüliti on välja lülitatud.5. Katkenud kontakt või suur takistus.6. Lüli rike. Mootori rike.	<ol style="list-style-type: none">1. Veenduge, et toide on sisse lülitatud ja õige pingega.2. Varustage toide õige kaitsmega, vahetage nõrk kaitse välja.3. Ühendage ümber või kutsuge sertifitseeritud hooldustehnik või elektrik.4. Laske mootoril jahtuda, tagage seadmele piisav ventilatsioon ja lähtestage see.5. Kontrollige, ega juhtmed ei ole katkenud või valesti ühendatud, vajadusel parandage need.6. Vahetage lüliti välja. Katsetage, parandage, vahetage välja.

Liigne vibratsioon või müra töö ajal.

Võimalik põhjus	Võimalik lahendus
<ol style="list-style-type: none">1. Lahtine detail.2. Lahtine või katkine mootori hoidik.3. Ventilatori tiivik käib vastu korpust.4. Mootori laagrid on kulunud.	<ol style="list-style-type: none">1. Kontrollige kõiki polte ja mutreid ning keerake need kinni.2. Keerake kinni või vahetage vastavalt vajadusele välja.3. Kontrollige ventilatori tiivikut ja katet; vahetage välja.4. Keerake käsitsi võlli. Kontrollige, et see ei kiilu kinni ega ole liiga lahtine, vahetage laagrid välja.

Seade töötab liiga valjusti, vibreerib ja sellest tuleb korduvat müra.

Võimalik põhjus	Võimalik lahendus
<ol style="list-style-type: none">1. Seade seisab ebatasasel pinnal.2. Ventilator on kahjustunud või tasakaalustamata.3. Kinnitused on lahti tulnud.4. Ventilatori tiivik on lahti tulnud.5. Ventilatori tiivik käib vastu korpust.	<ol style="list-style-type: none">1. Asetage seade tasasele pinnale.2. Kontrollige, ega ventilatori tiivik ei ole paindunud, lahti tulnud või muul viisil kahjustunud.3. Kontrollige ja keerake kõiki kinnitusdetalle kõvemini kinni.4. Vahetage mootor ja ventilatori tiivik välja.5. Kontrollige ventilatori tiivikut ja korpust; vahetage välja.

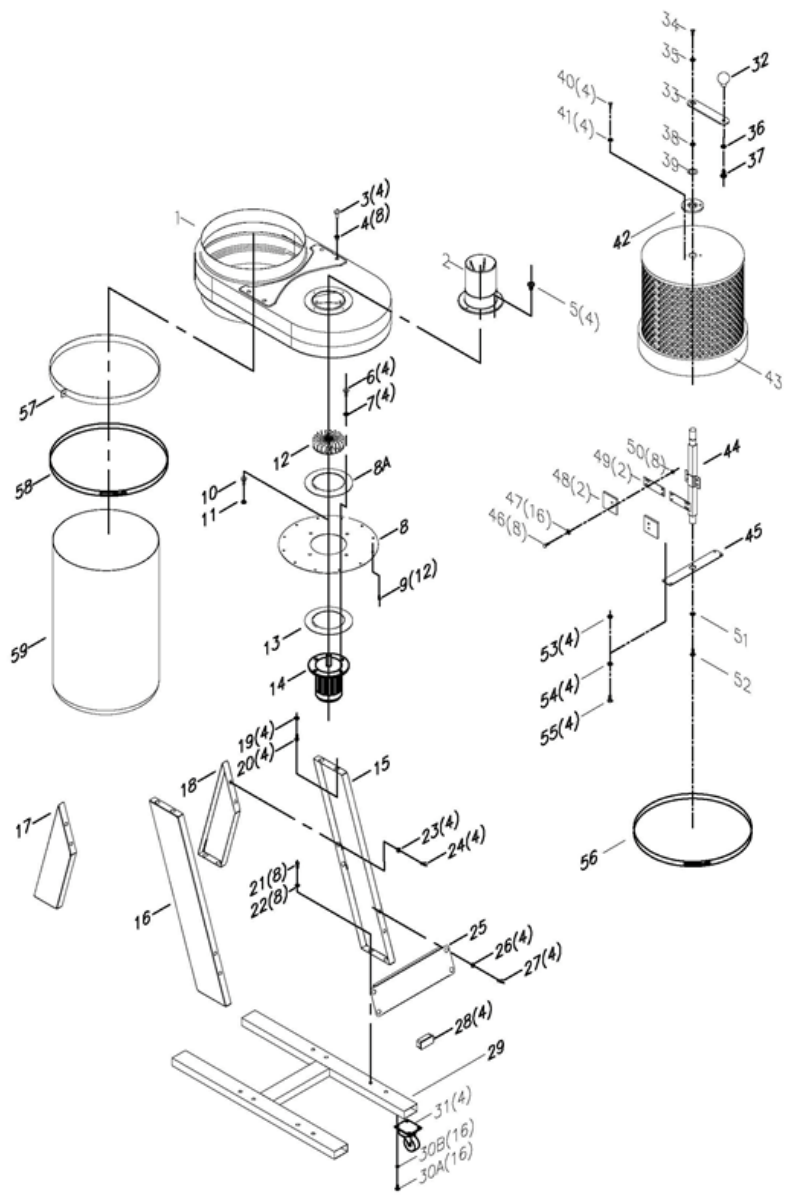
Tsüklonimur ei ime piisavalt või üldse mitte, väike võimsus.

Võimalik põhjus	Võimalik lahendus
<ol style="list-style-type: none">1. Jäätmekott või filtri otsas olev nõu on täis. Filter on saastunud.2. Ummistunud õhuvoolik.	<ol style="list-style-type: none">1. Tühjendage filtri otsas olev nõu. Puhastage filter.2. Puhastage imuri otsak.3. Paigutage imur seadmele lähemale. Kohandage äratõmbevoolikut ja eemaldage sellest kõik järsud käänakud.

<p>3. Voolik on liiga pikk või on sellel liiga palju järske käänakuid.</p> <p>4. Märg puit on vooliku ummistanud.</p> <p>5. Voolik lekib või on avatud liiga palju otsakuid.</p> <p>6. Liiga väike voolukiirus peaaeratõmbevoolikus.</p> <p>7. Vale suurusega voolik, ühendused või siibrid.</p>	<p>4. Kasutage puitu, mille niiskusesisaldus on alla 20%.</p> <p>5. Parandage kõik vooliku lekkekohad ja sulgege mittekasutatavad siibrid.</p> <p>6. Voolukiirust saate suurendada ühe-kahe siibri avamisega äratõmbe eri harudel.</p> <p>7. Muutke vooliku suurust ja selle kinnitusi.</p>
--	---

Imur puhub õhku saepuru.

<p>Võimalik põhjus</p> <p>1. Imuri kogumisnõude klambrid on lahti tulnud.</p> <p>2. Tihend on lahti tulnud või kahjustunud.</p>	<p>Võimalik lahendus</p> <p>1. Suruge tihend uuesti kokku ja fikseerige see õigesti.</p> <p>2. Vahetage tihend välja.</p>
---	---



Index	Item Description	Specification	Qty
1	DUST CHUTE		1
2	INTAKE SPLITTER	4"	1
3	HEX BOLT	5/16"*3/4"	4
4	NUT	5/16"	8
5	SHEET METAL THREAD BOLT	#8x1/2"	4
6	HEX BOLT	5/16"*3/4"	4
7	FLAT WASHER	5/16"*OD18*2t	4
8	MOTOR BASE SUPPORT		1
8 A	GASKET		1
9	HEX SPRING BOLT	5/16"*5/8"	12
10	HEX BOLT	5/16"*3/4"	1
11	FLAT WASHER	5/16"*OD30*3t	1
12	FAN	9"	1
13	MOTOR RUBBER GASKET		1
14	MOTOR	1HP/230V/50HZ/1PHASE	1
15	SIDE SUPPORT – LONG	Right	1
16	SIDE SUPPORT – LONG	Left	1
17	SIDE SUPPORT – SHORT	Left	1
18	SIDE SUPPORT – SHORT	Right	1
19	FLAT WASHER	5/16"*OD18*2t	4
20	HEX BOLT	5/16"*3/4"	4
21	HEX BOLT	5/16"*3/4"	8
22	FLAT WASHER	5/16"*OD18*2t	8
23	FLAT WASHER	5/16"*OD18*2t	4
24	HEX BOLT	5/16"*3/4"	4
25	SUPPORT BRACE		1
26	FLAT WASHER	5/16"*OD18*2t	4
27	HEX BOLT	5/16"*3/4"	4
28	PLUG	30*60mm	4
29	BASE		4

30 A	HEX BOLT	1/4"	4
30B	FLAT WASHER	1/4"	
31	2" WHEEL		4
32	HANDLE	22mmL	1
33	ROTATION ARM		1
34	HEX BOLT	5/16"*3/4"	1
35	FLAT WASHER	5/16"*OD30*3t	1
36	FLAT WASHER	3/8"*OD23*2t	1
37	LOCK NUT	3/8"	1
38	C-SHAPED CLAMP	Ø20	1
39	SEAL	OuterØ30*Inner Ø20*5t	1
40	HEX BOLT	1/4"*3/4"	4
41	FLAT WASHER	1/4"*OD19*2t	4
42	BEARING	Ø70* Ø20.5*7t	1
43	CANISTER FILTER	Ø350*300mm	1
44	ROTATION SHAFT		1
45	SUPPPORT PLATE		1
46	HEX BOLT	1/4"*5/8"	8
47	FLAT WASHER	1/4"*OD13*1t	16
48	CANVAS		2
49	PEDAL		2
50	LOCK NUT	1/4"	8
51	FLAT WASHER	5/16"*OD23*2t	1
52	HEX BOLT	5/16"*3/4"	1
53	LOCK NUT	1/4"	4
54	FLAT WASHER	1/4"*OD13*1t	4
55	HEX BOLT	1/4"*3/4"	4
56	ADJUSTABLE BAND CLAMP	Ø350mm	1
57	BLACK SNAP BAND	Ø350mm	1
58	SPRING BAG CLAMP	Ø350mm	1
59	PLASTIC BAG	Ø350mm*980mm	2



IGM nástroje a stroje s.r.o., Ke Kopanině 560,
Tuchoměřice, 252 67, Czech Republic, EU
+420 220 950 910, www.igmttools.com